

DISEGNO E STORIA DELL'ARTE

Lavori estivi finalizzati al recupero.

Anno scolastico 2019/20

prof. Anna Tringali

Classe 3BS

ST. ARTE

Ripassa questi argomenti: (vedi programma)

Il '400: caratteri generali

- Brunelleschi
- Masaccio
- Donatello
- L. B. Alberti
- Piero della Francesca
- Botticelli
- Mantegna
- Bellini

Il '500: caratteri generali

- Bramante
- Leonardo

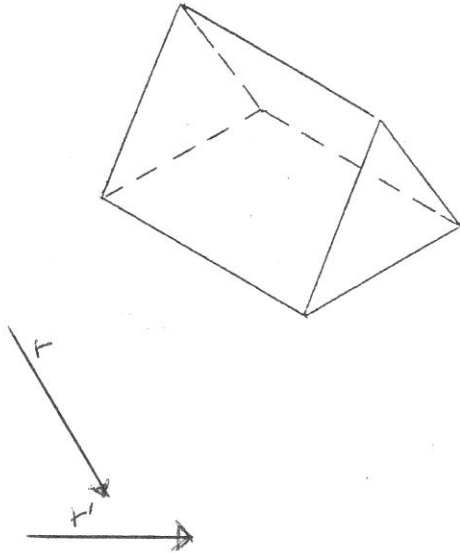
LAVORO ESTIVO

N.B. GLI ESERCIZI RIVOLTI A TUTTA LA CLASSE SONO STATI CARICATI SU GOOGLE-CLASSROOM

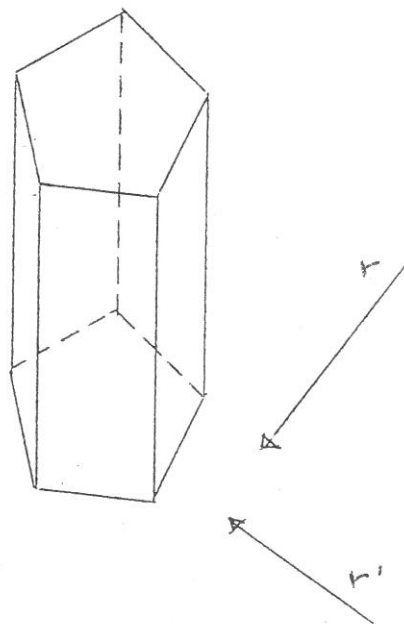
Esegui con gli strumenti gli esercizi allegati su foglio A2, infine ripassa con la china.

— ESEGUIRE LE OMBRE (PORTATA E PROPRIA) DEI SEGUENTI SOLIDI

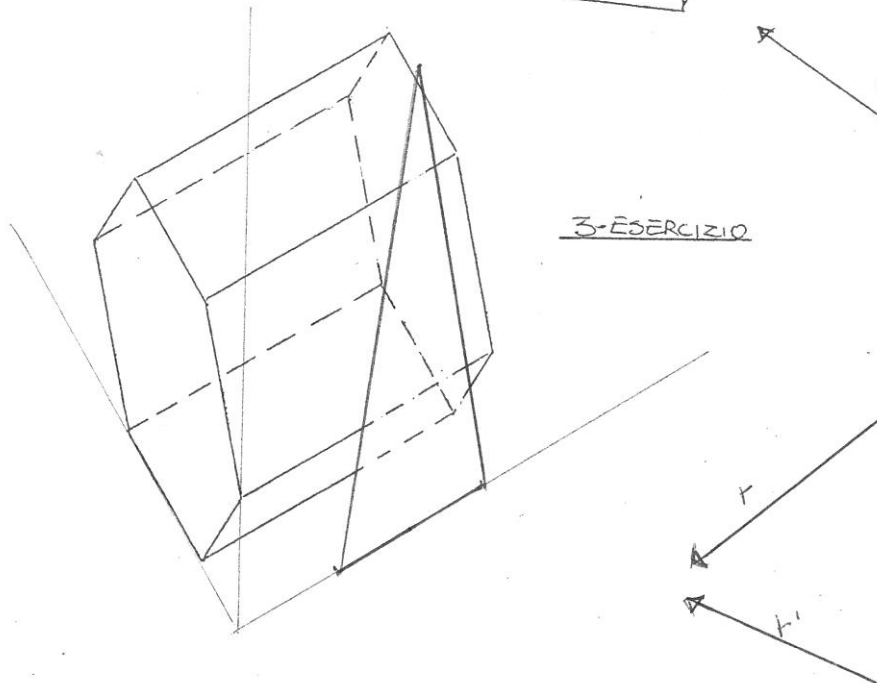
1-Esercizio solido sospeso



2-Esercizio

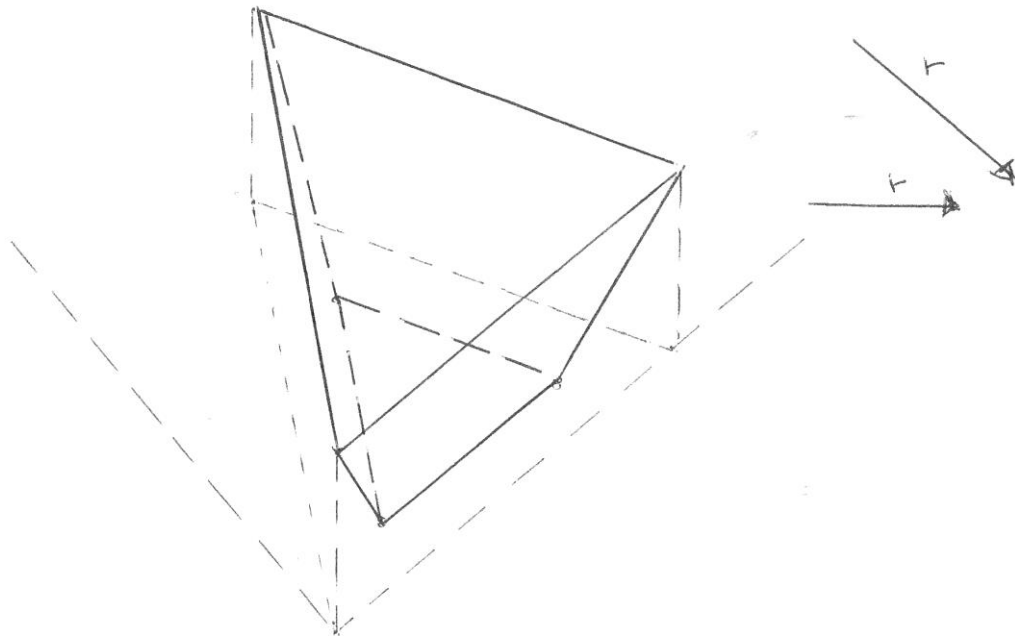


3-ESERCIZIO

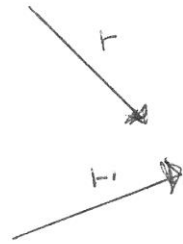
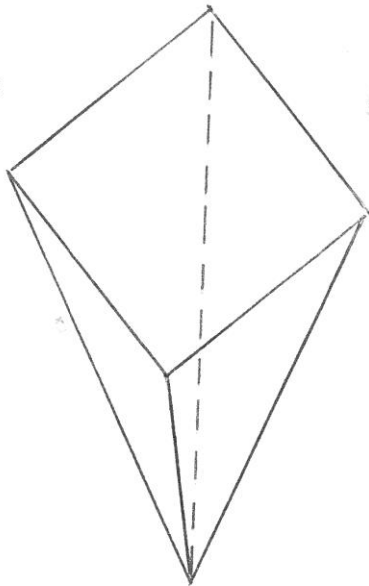


P.1

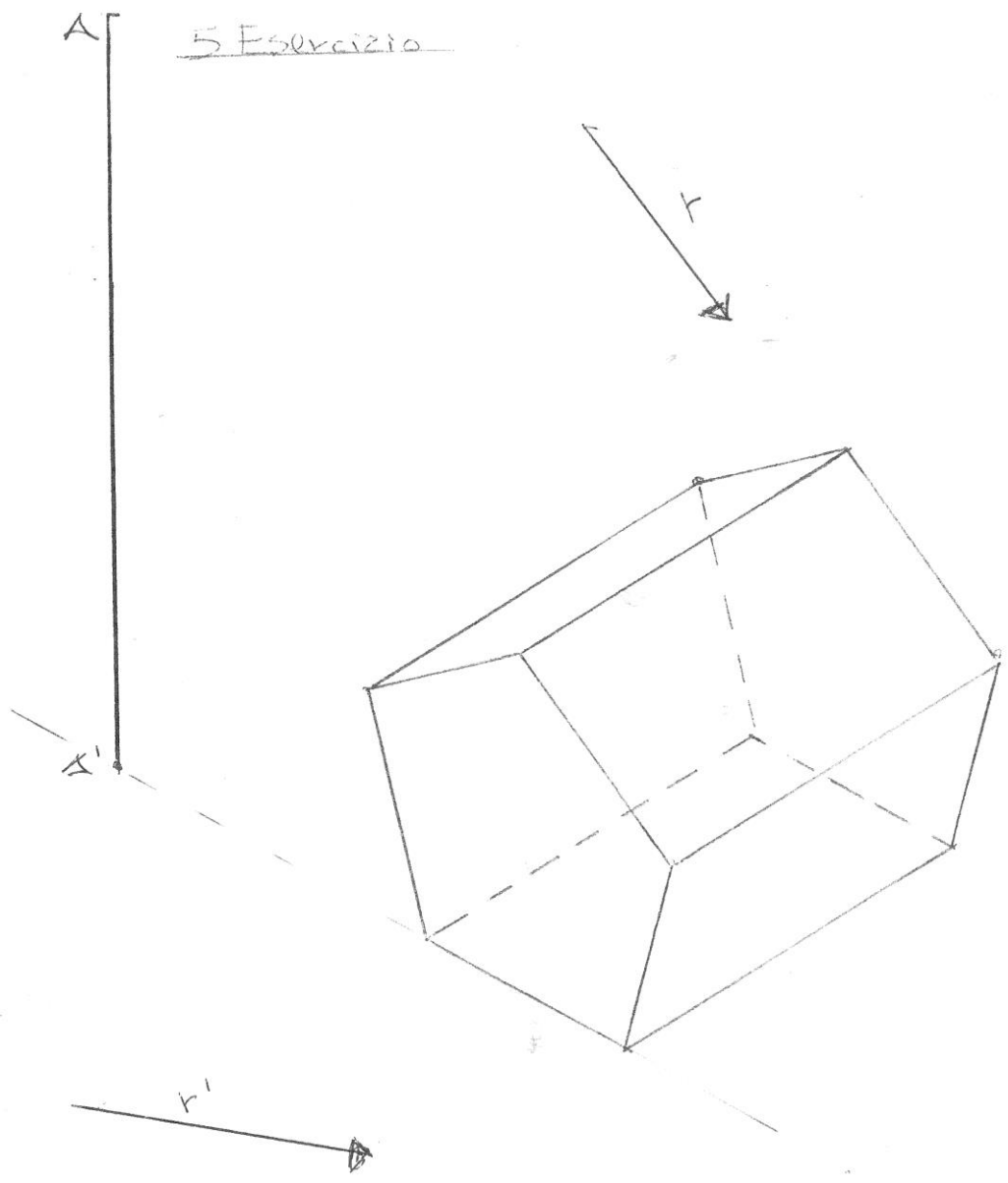
Esercizio



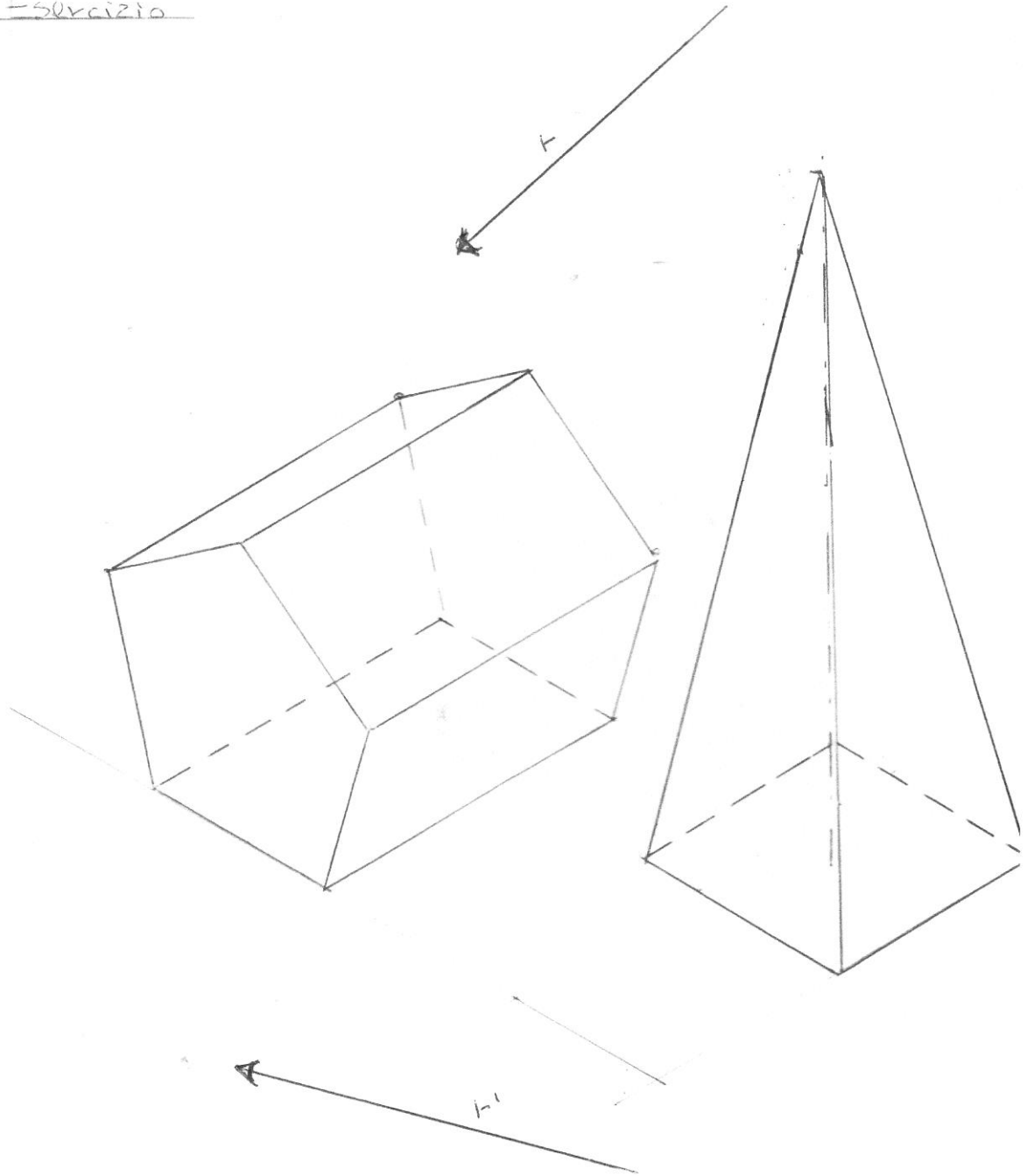
Esercizio
solido sospeso



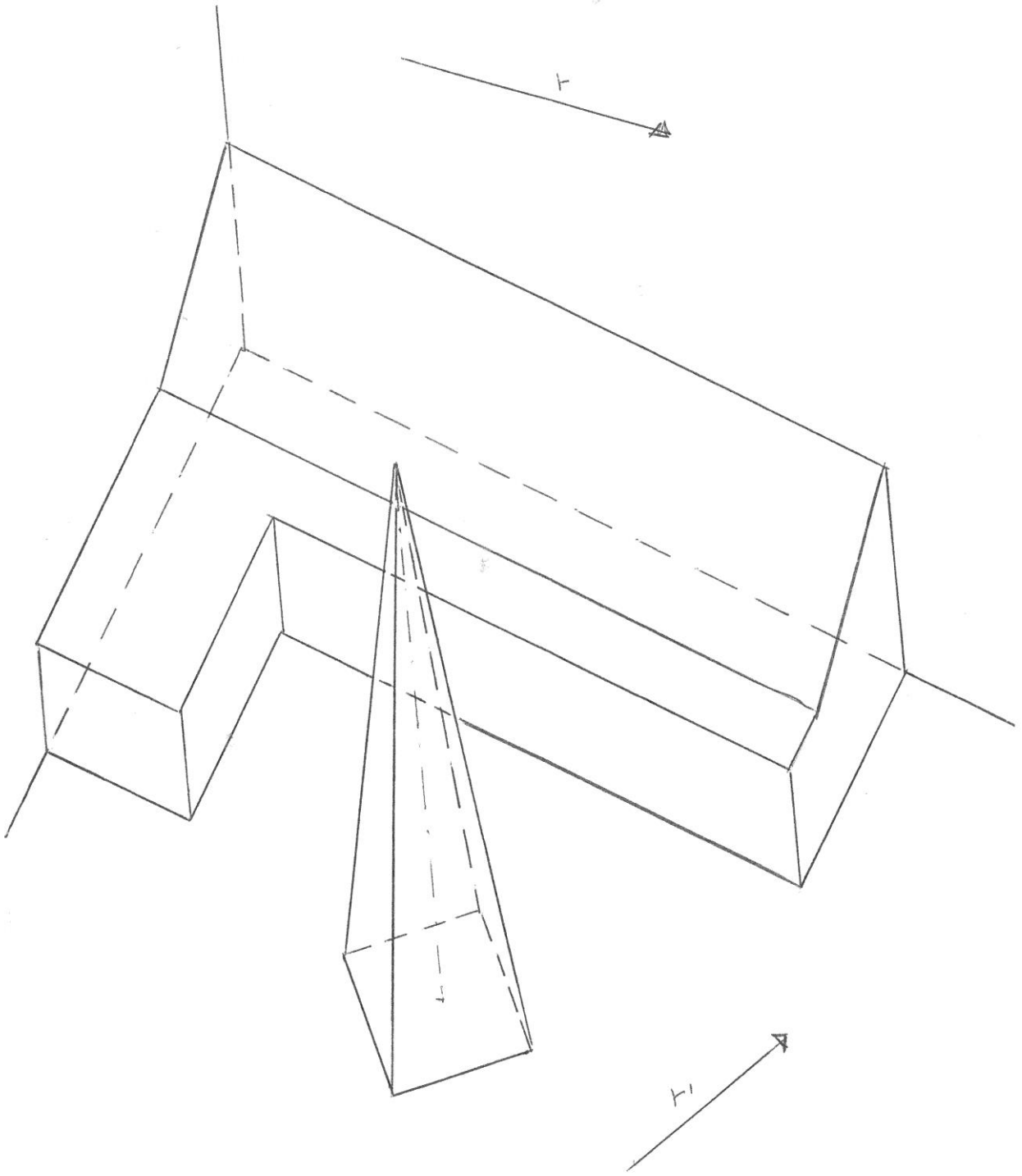
5 Esercizio



6 = servizio



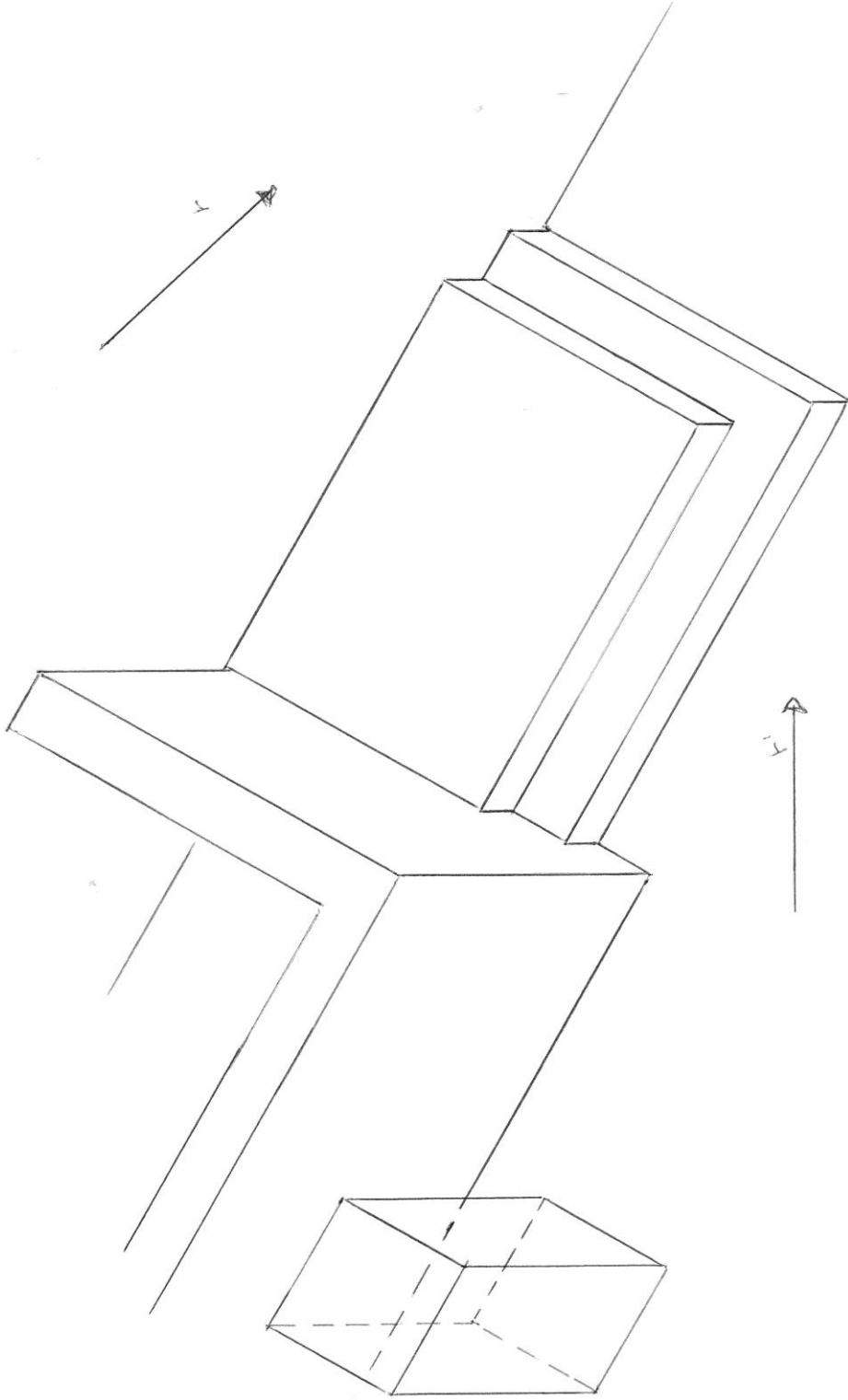
9 Esercizio



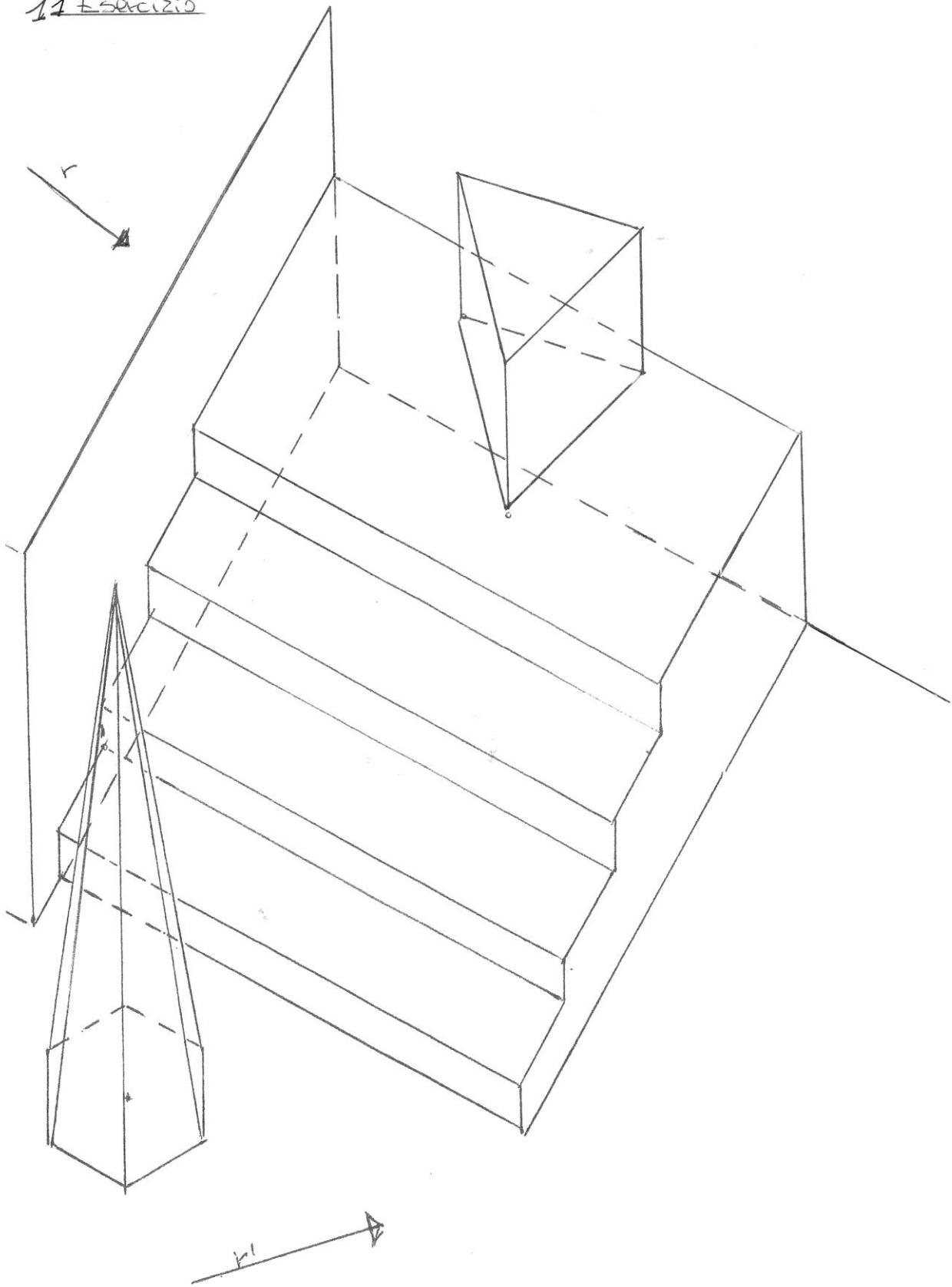
6D.

10 Esercizio

dz



11 Esercizio



8p.